

Vážený zákazníku, děkujeme za zakoupení našeho výrobku. Pozorně si přečtěte následující pokyny a dodržujte je, aby vám sloužil bezpečně a k plné spokojenosti. Předejdete tak jeho nesprávnému použití či poškození. Zabraňte neodborné manipulaci s tímto přístrojem a vždy dodržujte zásady používání elektrospotřebičů. Návod k použití pečlivě uschovejte. Výrobek by měla používat pouze dospělá osoba.

Frekvenční rozsah: 87,5 – 230MHz, 470 – 790 MHz	Maximální zisk: 47 dB
Rozsah příjmu: FM/VHF/UHF	Hodnota šumu: ≤3 dB
Impedance: 75 Ohm	Napájení: AC 230V/DC 12V/200mA nebo přes set-top box:
Výstupní úroveň: 100dBμV Max	DC 5V/40mA

**Obsah balení:**

1. Anténa
2. Příslušenství pro montáž na stožár
3. 5m koaxiální kabel
4. Externí zesilovač
5. AC/DC adaptér



**Umístění a popis antény:**

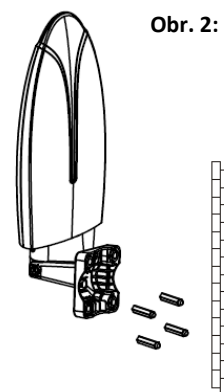
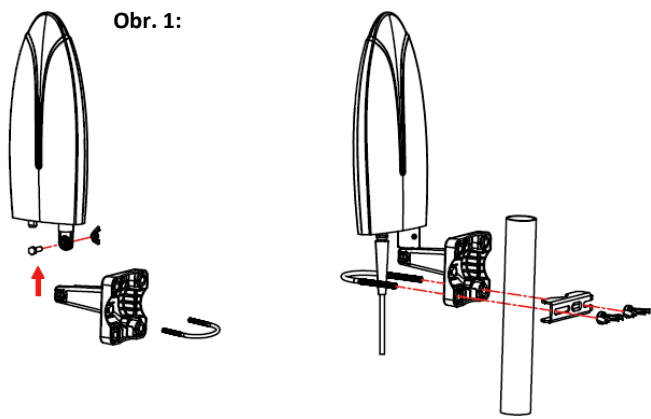
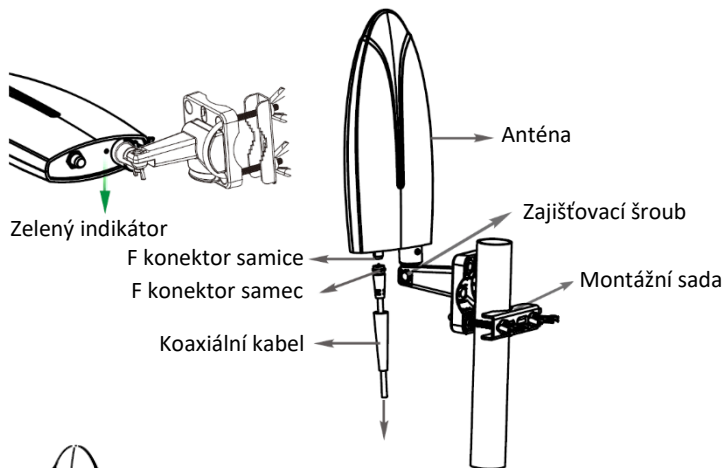
1. Anténu umístěte daleko od zdrojů, které by ji mohly rušit. Např. mikrovlnná trouba, výtah, ventilátor apod.
2. Umístěte anténu k oknu, pokud ji používat uvnitř budovy.
3. Digitální pozemní vysílání je citlivé na překážky. Proto anténu umístěte co možná nejvýše tak, aby mezi ní a vysílačem bylo co možná nejméně překážek.

**Montáž antény**

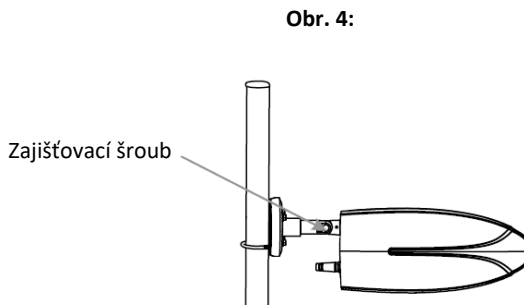
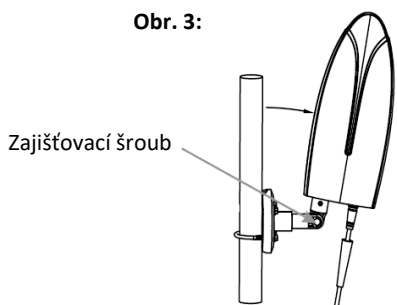
Tato anténa může být používána jak venku, tak uvnitř místnosti. S dodávaným příslušenstvím může být namontována na stožár. Pro montáž na zeď je potřeba dokoupit vhodné šrouby a hmoždinky. Je potřeba brát v potaz materiál zdi.

**Obr. 1:** Montáž na sloup

**Obr. 2:** Montáž na zeď



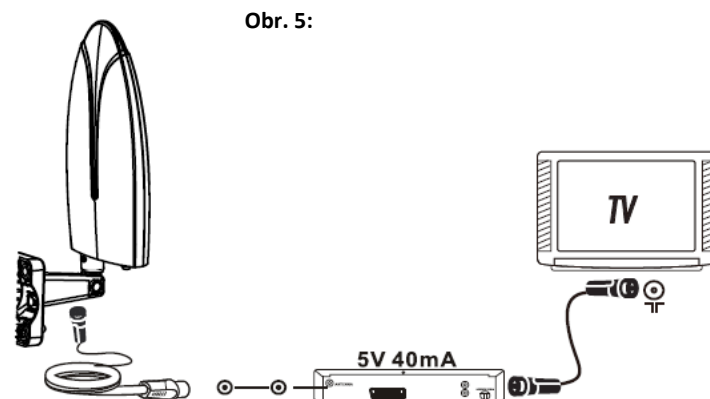
Po dokončení montáže nastavte anténu do takové pozice, aby byl zajištěn nejlepší možný příjem signálu, viz obrázek 3 (vertikální polarizace) a obrázek 4 (horizontální polarizace)



### Zapojení – napájení přes set-top box (obr. 5)

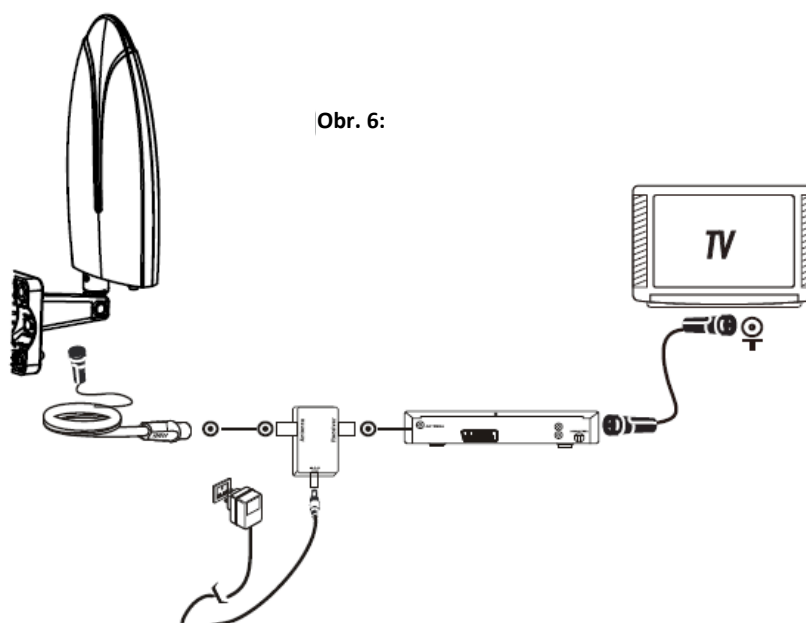
Ujistěte se, že váš set-top box podporuje napájení antény přes koaxiální kabel.

1. Propojte anténu a set-top box koaxiálním kabelem.
2. Propojte set-top box s TV.
3. V set-top boxu zapněte funkci napájení antény.
4. Zkontrolujte, zda na anténě svítí zelená LED. Pokud ano, je vše v pořádku. Pokud nesvítí, opakujte proceduru od bodu 2.
5. Urovnejte kabely.



### Zapojení – napájení přes AC/DC adaptér (obr. 6)

1. Propojte anténu se externí zesilovač (na straně s nápisem „antenna“) pomocí koaxiálního kabelu.
2. Propojte externí zesilovač a set-top box.
3. Propojte set-top box s TV.
4. Zapojte napájecí kabel do vstup pro napájení externího zesilovače.
5. Zapojte napájecí adaptér do zásuvky.
6. Pokud ano, je vše v pořádku. Pokud nesvítí, opakujte proceduru od bodu 4.
7. Urovnejte kabely.



Tímto Solight Holding, s.r.o. prohlašuje, že typ rádiového zařízení HN60 je v souladu se směrnicí 2014/53/EU. Úplné znění EU prohlášení o shodě je k dispozici na těchto internetových stránkách [www.solight.cz](http://www.solight.cz) nebo na [info@solight.cz](mailto:info@solight.cz).

**Výrobce:** Solight Holding, s.r.o., Na Brně 1972, Hradec Králové